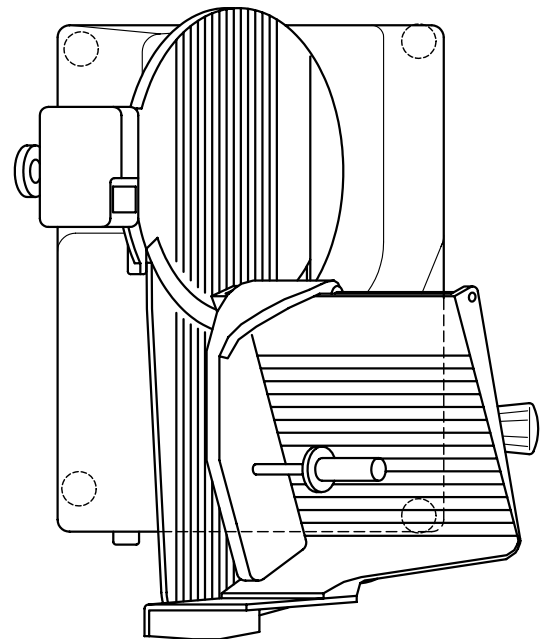



MAX. CUTTING SIZE:

 MAX. CUTTING SETTING: 25 mm



DENOMINAZIONE LAY-OUT SLICER UNIQUE 350 G STANDARD		N°PZ.	MATERIALE	
INTEGRATED SHARPENER, CARRIAGE INCLINED 25°				
MACCHINA SLICER UNIQUE 350 G STANDARD			TRATT.TERMICO O SUPERFICIALE	
 <b>ABM SRL</b> 20020 - LAINATE - MI TEL ++39 02 937 37 81 - FAX ++39 02 937 90 148 WWW.ABMCOMPANY.COM abm@abmcompany.com	SCALA			
	DATA	13/04/10	ESEC.	VER. APPR.
QUESTO DISEGNO E' DI NOSTRA PROPRIETA', NON PUO' ESSERE RIPRODOTTO O MOSTRATO A TERZI SENZA NOSTRA AUTORIZZAZIONE SCRITTA E, DEV'ESSERE RESO SU NOSTRA RICHIESTA.		THIS DRAWING IS OUR PROPERTY. IT SHALL NOT BE COPIED, REPRODUCED, EXHIBITED TO UNAUTHORIZED PERSONS WITHOUT AUTORIZATION AND IS TO BE RETURNED UPON OUR REQUEST.		N°DIS COD.