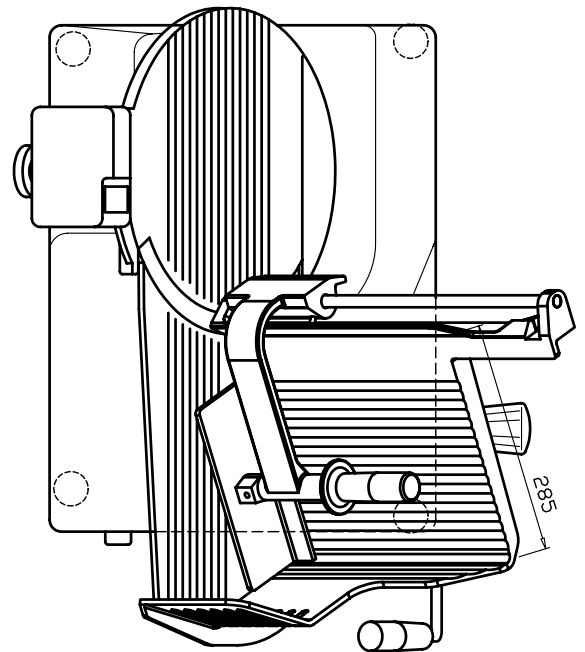



MAX. CUTTING SIZE:

MAX. CUTTING SETTING: 25 mm



DENOMINAZIONE LAY-OUT SLICER UNIQUE 350 G PLUS		N°PZ.	MATERIALE		
INTEGRATED SHARPENER, CARRIAGE INCLINED 25°					
MACCHINA	SLICER UNIQUE 350 G PLUS	TRATT.TERMICO O SUPERFICIALE			
 ABM SRL 20020 - LAINATE - MI TEL ++39 02 937 37 81 - FAX ++39 02 937 90 148 WWW.ABMCOMPANY.COM abm@abmcompany.com		SCALA			
		DATA	ESEC.	VER.	APPR.
		27/11/12			
QUESTO DISEGNO E' DI NOSTRA PROPRIETA', NON PUO' ESSERE RIPRODOTTO O MOSTRATO A TERZI SENZA NOSTRA AUTORIZZAZIONE SCRITTA E, DEV'ESSERE RESO SU NOSTRA RICHIESTA.		THIS DRAWING IS OUR PROPERTY. IT SHALL NOT BE COPIED, REPRODUCED, EXHIBITED TO UNAUTHORIZED PERSONS WITHOUT AUTORIZATION AND IS TO BE RETURNED UPON OUR REQUEST.		N°DIS	COD. U350GPLUS