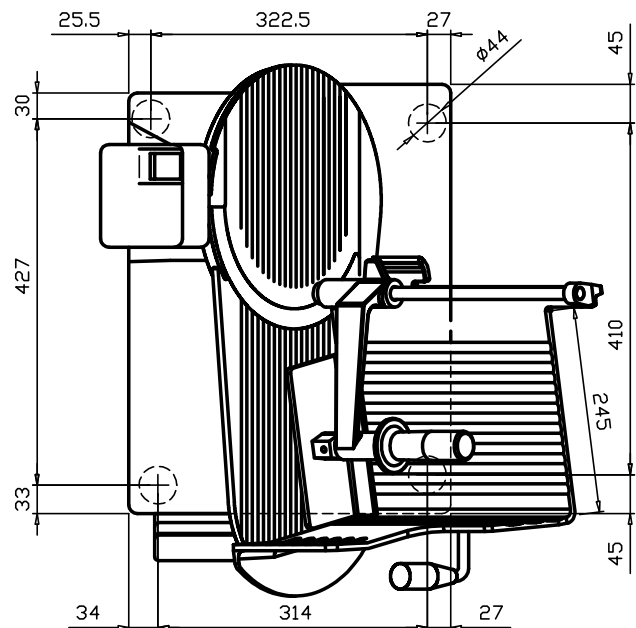



MAX. CUTTING SIZE:

MAX. CUTTING SETTING: 15 mm



DENOMINAZIONE LAY-OUT SLICER 9300 GA		N°PZ.	MATERIALE	
GRUPPO INTEGRATED SHARPENER				
MACCHINA SLICER 9300 GA		TRATT. TERMICO O SUPERFICIALE		
 ABM SRL 20020 - LAINATE - MI TEL ++39 02 937 37 81 - FAX ++39 02 937 90 148 WWW.ABMCOMPANY.COM abm@abmcompany.com		SCALA		
DATA 30/07/15		ESEC.	VER.	APPR.
QUESTO DISEGNO E' DI NOSTRA PROPRIETA', NON PUO' ESSERE RIPRODOTTO O MOSTRATO A TERZI SENZA NOSTRA AUTORIZZAZIONE SCRITTA E, DEV'ESSERE RESO SU NOSTRA RICHIESTA.		THIS DRAWING IS OUR PROPERTY. IT SHALL NOT BE COPIED, REPRODUCED, EXHIBITED TO UNAUTHORIZED PERSONS WITHOUT AUTORIZATION AND IS TO BE RETURNED UPON OUR REQUEST.		N°DIS COD. G930GA