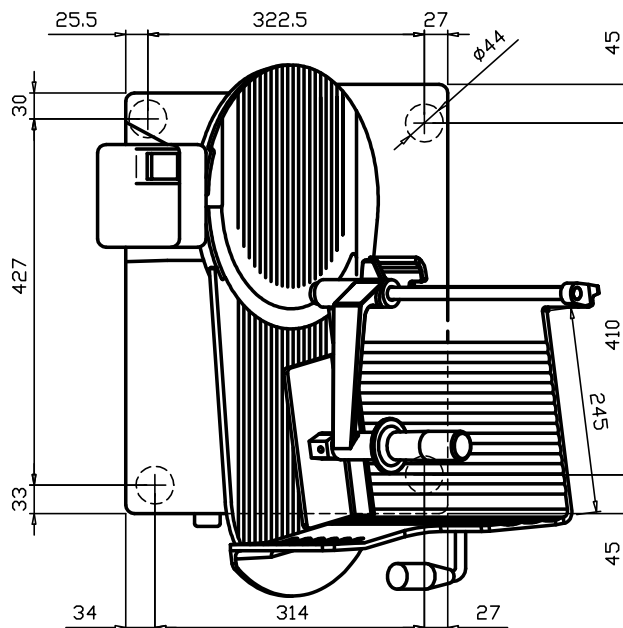


MAX. CUTTING SIZE:

 MAX. CUTTING SETTING: 15 mm



DENOMINAZIONE LAY-OUT SLICER 9300 G COMFORT STD

N°PZ.

MATERIALE

GRUPPO INTEGRATED SHARPENER

MACCHINA SLICER 9300 G COMFORT STD

TRATT. TERMICO O SUPERFICIALE



ABM SRL 20020 - LAINATE - MI
 TEL ++39 02 937 37 81 - FAX ++39 02 937 90 148
 WWW.ABMCOMPANY.COM abm@abmcompany.com

SCALA

DATA

27/11/12

ESEC.

VER.

APPR.

QUESTO DISEGNO E' DI NOSTRA PROPRIETA', NON PUO' ESSERE RIPRODOTTO O MOSTRATO A TERZI SENZA NOSTRA AUTORIZZAZIONE SCRITTA E, DEV'ESSERE RESO SU NOSTRA RICHIESTA.

THIS DRAWING IS OUR PROPERTY. IT SHALL NOT BE COPIED, REPRODUCED, EXHIBITED TO UNAUTHORIZED PERSONS WITHOUT AUTORIZATION AND IS TO BE RETURNED UPON OUR REQUEST.

N°DIS

COD.

G930COM